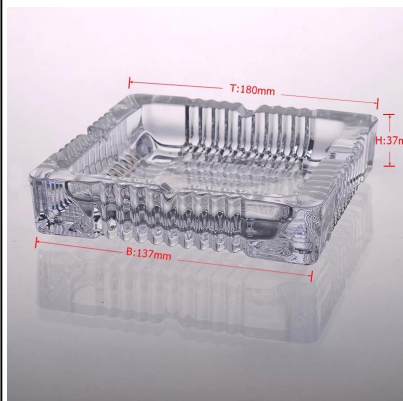


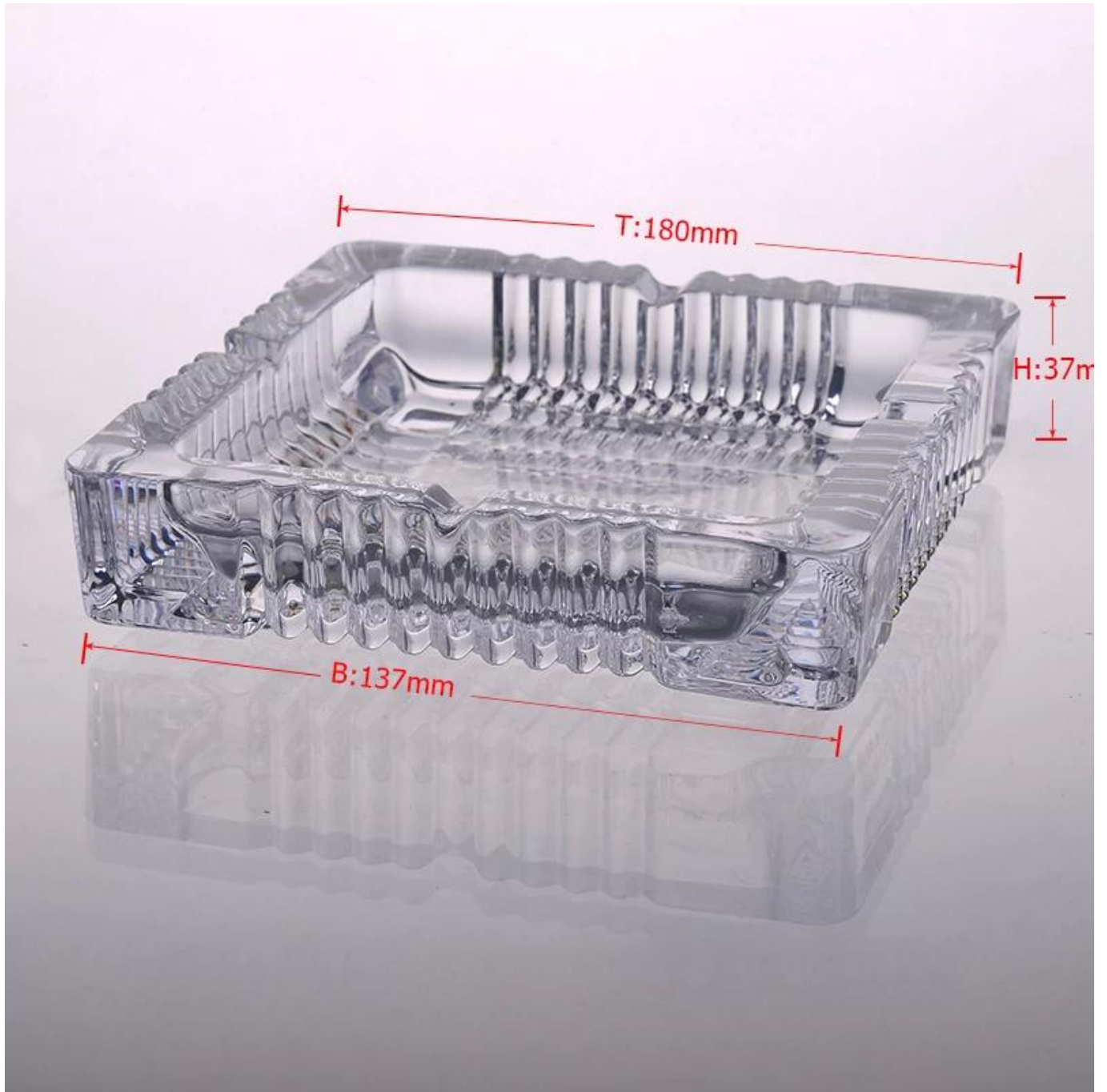
Maschine gedrückt Kristallglas Ascher angepasste Hersteller

Product Details



Elementname	Maschine gedrückt Kristallglas Ascher angepasste Hersteller
Artikelnummer.	SGZW15040912
Größe	T: 180mm * B: 137mm H: 37mm
Gewicht	1442g
Zeit für die Durchschnittsbildung	1,5 Tage in der Form und Größe der Produkte vorhanden 02:15 Tage benötigen Sie neue Form und Größe der Produkte
Verpackung	Sicherheit Verpackung normal 24St / 36pcs / 48st pro Karton etc. Export mit Ei-Teiler
MOQ	10, 000pcs
Lieferzeit	Innerhalb von 35 Tagen nach Bestellung bestätigt
Zahlungsbedingungen	30 % Anzahlung von T / T im Voraus das Gleichgewicht nach Aushändigung der Kopiedes des B / L
Funktion des Produkts	<ol style="list-style-type: none"> 1. hohe Qualität und wettbewerbsfähige Preise 2. Treffen FDA, SGS, LFGB testen etc.. 3.Eco-freundlich 4. Allgemein gilt für Hochzeit, Party, Haus, bar etc.. 5. Maschine gemacht

More Product Pictures

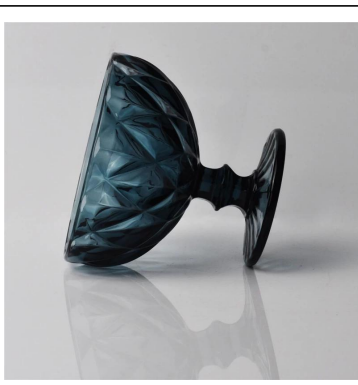








 Similar Products Link



Office & Sample Room





Factory Show



Spray colour







Für weitere Informationen Bitte besuchen Sie unsere Website: www.okcandle.com